

Bestell-Informationen



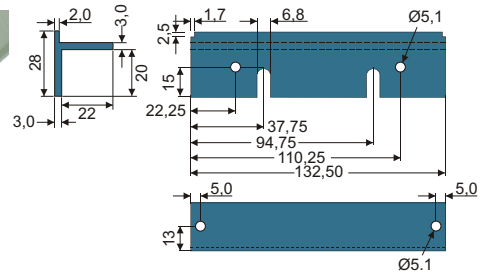
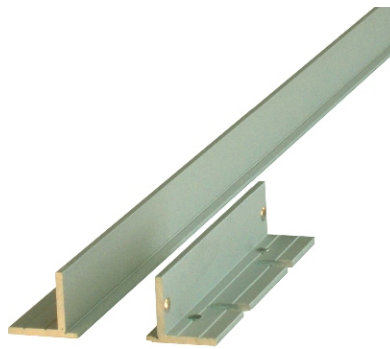
# Gehäuseprofile

## Haltewinkelprofil

Alu-Strangpressprofil, natur eloxiert,

l=1000 mm **Art. Nr. 128030 1000**  
 l=3000 mm **Art. Nr. 128030 3000**

**Individueller Profilschnitt bis l=3000 mm, sowie andere Oberflächen auf Anfrage.**



**Anwendungsbeispiel:**  
 Haltewinkelprofil mit Bohrungen für 19-Zoll Baugruppenträger

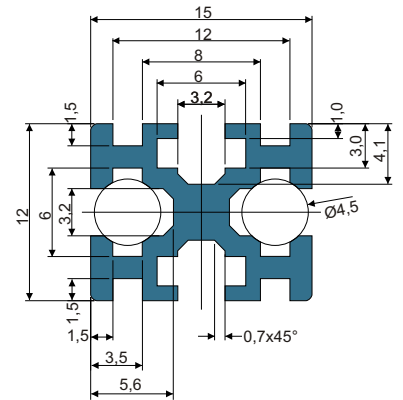
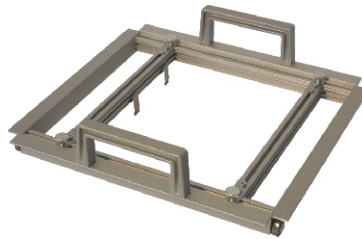
Gewicht: 0,35 kg/m

## Allzweckprofil

Alu-Strangpressprofil, natur eloxiert,  
 T-Nut Einzüge für Vierkantmuttern M3, stirnseitige Montage über Schrauben M5 bzw. Blechschrauben Ø5,0mm.

l=1000 mm **Art. Nr. 128800 1000**  
 l=3000 mm **Art. Nr. 128800 3000**

**Individueller Profilschnitt bis l=3000 mm, sowie andere Oberflächen auf Anfrage.**



**Anwendungsbeispiel:**  
 Lötwagen für Lötanlage 1

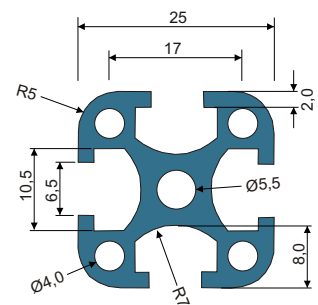
Gewicht: 0,2 kg/m

## Universalprofil

Alu-Strangpressprofil, natur eloxiert,  
 T-Nut Einzüge für Gleitmutter M4 - M6, stirnseitige Montage mittels Schrauben M6

l=1000 mm **Art. Nr. 200001 1000**  
 l=3000 mm **Art. Nr. 200001 3000**

**Individueller Profilschnitt bis l=3000 mm, sowie andere Oberflächen auf Anfrage.**



**Anwendungsbeispiel:**  
 Rahmen für Maschinen-Umhausung