

Bestell-Informationen



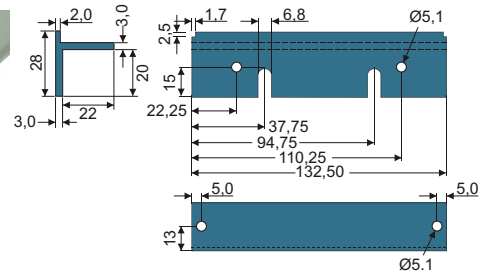
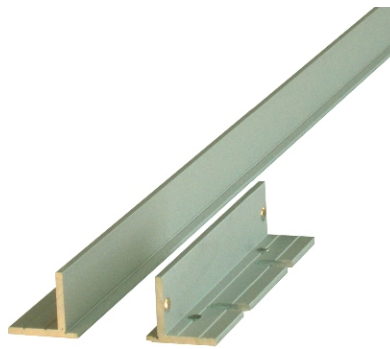
Gehäuseprofile

Haltewinkelprofil

Alu-Strangpressprofil, natur eloxiert,

l=1000 mm **Art. Nr. 128030 1000**
 l=3000 mm **Art. Nr. 128030 3000**

Individueller Profilschnitt bis l=3000 mm, sowie andere Oberflächen auf Anfrage.



Anwendungsbeispiel:
 Haltewinkelprofil mit Bohrungen für 19-Zoll Baugruppenträger

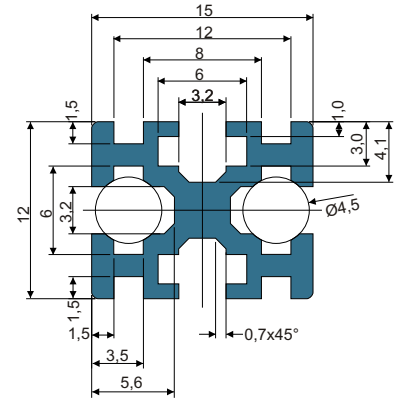
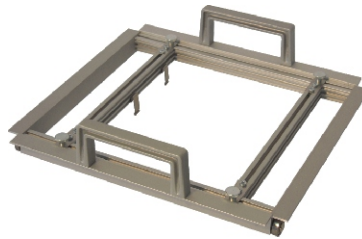
Gewicht: 0,35 kg/m

Allzweckprofil

Alu-Strangpressprofil, natur eloxiert,
 T-Nut Einzüge für Vierkantmuttern M3, stirnseitige Montage über Schrauben M5 bzw. Blechschrauben Ø5,0mm.

l=1000 mm **Art. Nr. 128800 1000**
 l=3000 mm **Art. Nr. 128800 3000**

Individueller Profilschnitt bis l=3000 mm, sowie andere Oberflächen auf Anfrage.



Anwendungsbeispiel:
 Lötwagen für Lötanlage 1

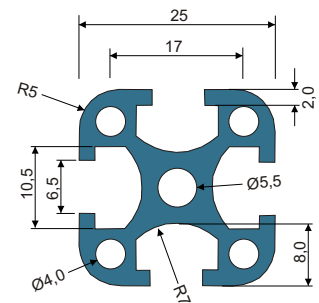
Gewicht: 0,2 kg/m

Universalprofil

Alu-Strangpressprofil, natur eloxiert,
 T-Nut Einzüge für Gleitmutter M4 - M6, stirnseitige Montage mittels Schrauben M6

l=1000 mm **Art. Nr. 200001 1000**
 l=3000 mm **Art. Nr. 200001 3000**

Individueller Profilschnitt bis l=3000 mm, sowie andere Oberflächen auf Anfrage.



Anwendungsbeispiel:
 Rahmen für Maschinen-Umhausung