

Paneelprofile PP

Alu-Strangpressprofil, natur eloxiert, leicht, sehr tragfest

PP 50 (B 50 x H 16 mm)
Art. Nr. 201040 3000

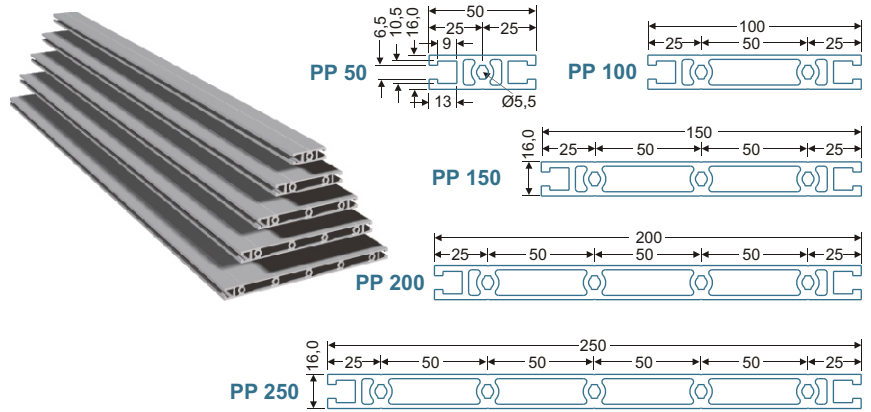
PP 100 (B 100 x H 16 mm)
Art. Nr. 201041 3000

PP 150 (B 150 x H 16 mm)
Art. Nr. 201042 3000

PP 200 (B 200 x H 16 mm)
Art. Nr. 201043 3000

PP 250 (B 250 x H 16 mm)
Art. Nr. 201009 3000

Individueller Profilschnitt bis l=3000 mm, sowie andere Oberflächen auf Anfrage.



Artikel	PP 50	PP 100	PP 150	PP 200	PP 250
Abmessungen (LxBxH)	50 x 16 mm	100 x 16 mm	150 x 16 mm	200 x 16 mm	250 x 16 mm
Gewicht	1140 g/m	1890 g/m	2640 g/m	3390 g/m	4140 g/m
Trägheitsmoment I _x	8,13cm ⁴	67,27cm ⁴	213,92cm ⁴	482,77cm ⁴	908,52cm ⁴
Trägheitsmoment I _y	1,37cm ⁴	2,46cm ⁴	3,55cm ⁴	4,64cm ⁴	5,74cm ⁴
Widerst.Moment W _x	3,25cm ³	13,45cm ³	28,52cm ³	48,27cm ³	72,68cm ³
Widerst.Moment W _y	1,71cm ³	3,08cm ³	4,44cm ³	5,80cm ³	7,17cm ³

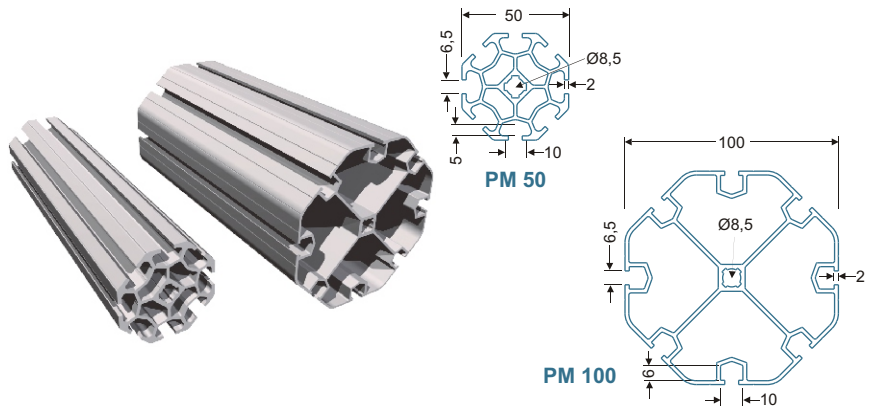
Messeprofile PM

Alu-Strangpressprofil, natur eloxiert, zum Aufbau von Rahmen, Tischen und Gestellen.
- leicht, sehr tragfest

PM 50 (B 50 x H 50 mm)
Art. Nr. 200004 2500

PM 100 (B 100 x H 100 mm)
Art. Nr. 200005 2500

Individueller Profilschnitt bis l=3000 mm, sowie andere Oberflächen auf Anfrage.



Artikel	PM 50	PM 100
Abmessungen (LxBxH)	50 x 50 mm	100 x 100 mm
Gewicht	1700 g/m	3270 g/m
Trägheitsmoment I _x	12,27 cm ⁴	107,20 cm ⁴
Trägheitsmoment I _y	12,27cm ⁴	107,20 cm ⁴
Widerst.Moment W _x	4,91 cm ³	21,44 cm ³
Widerst.Moment W _y	4,91 cm ³	21,44 cm ³

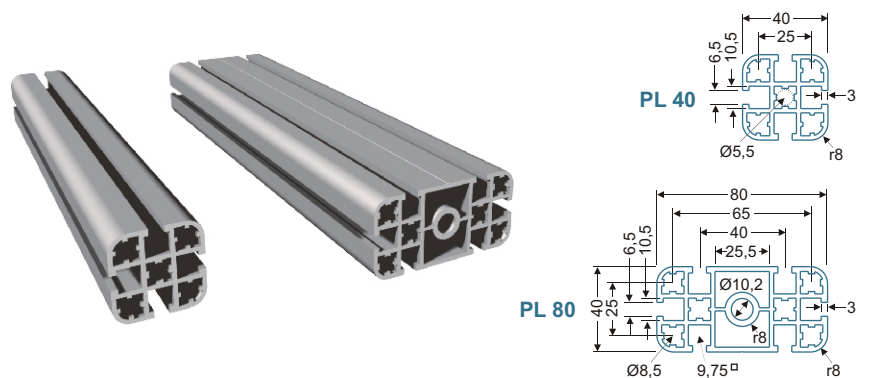
Rahmenleichtprofile PL

Alu-Strangpressprofil, natur eloxiert, zum Aufbau von Rahmen, Tischen und Gestellen.
- leicht, kompakt, sehr stabil

PL 40 (B 40 x H 40mm)
Art. Nr. 200008 3000

PL 80 (B 80 x H 40mm)
Art. Nr. 200009 3000

Individueller Profilschnitt bis l=3000 mm, sowie andere Oberflächen auf Anfrage.



Artikel	PL 40	PL 80
Abmessungen (LxBxH)	40 x 40 mm	80 x 40 mm
Gewicht	1530 g/m	2900 g/m
Trägheitsmoment I _x	8,38 cm ⁴	64,40 cm ⁴
Trägheitsmoment I _y	8,38cm ⁴	16,36 cm ⁴
Widerst.Moment W _x	4,19 cm ³	16,10 cm ³
Widerst.Moment W _y	4,19 cm ³	8,18 cm ³