



Systemgehäuse SG



System Housing SG



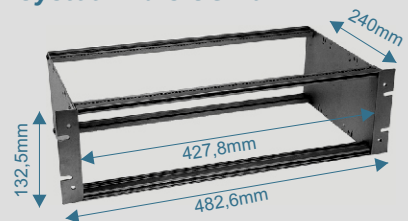
Boîtiers systèmes SG



Systeemhuis SG

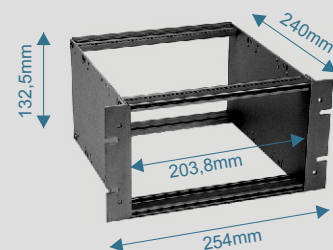


*Systemgehäuse SG 19
System Housing SG 19
Boîtiers systèmes SG 19
Systeemhuis SG 19*



Art.-Nr.: 133 062
Art.-Nr.: 133 063

*Systemgehäuse SG 10
System Housing SG 10
Boîtiers systèmes SG 10
Systeemhuis SG 10*

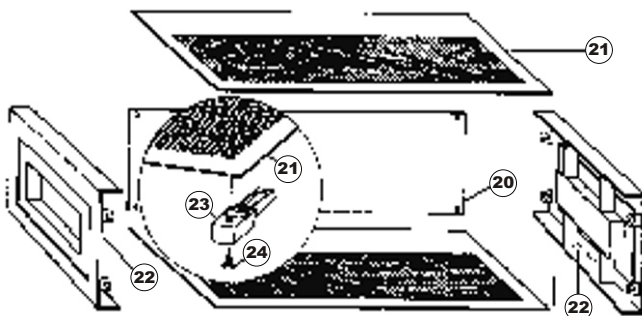
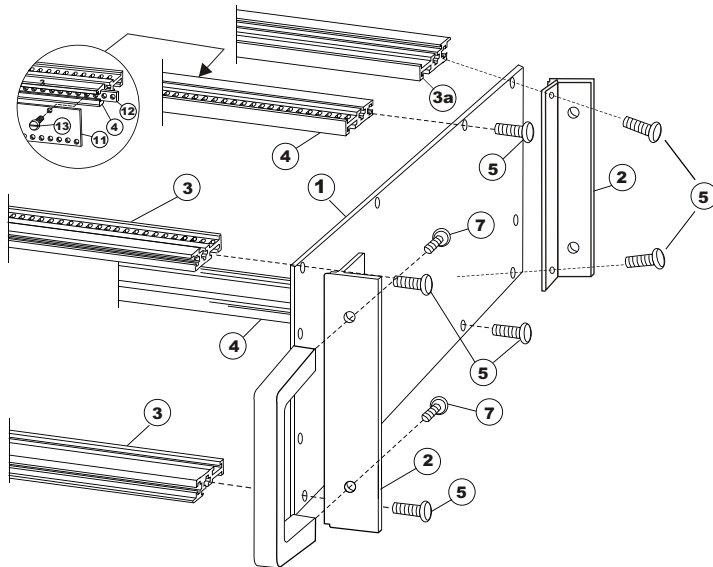


Art.-Nr.: 133 060
Art.-Nr.: 133 051

**Montageanleitung
Assembly instruction
Instructions de montage
Montage-instructies**

Technische Änderungen vorbehalten

-Assembly 1-



Assembly 19(10) inch frame

- ① 2x Aluminum side platel
- ② 4x Aluminum angle bracket
- ③ 2x 19 inch Mounting Profile 1 (drilled)
- ③a 2x 19 inch Mounting Profile 1 (undrilled)
- ④ 2x 19 inch Mounting Profile 2 (drilled)
- ⑤ 12x Screw 5 x 20mm (metric)
- ⑥ 2x Aluminum handles
- ⑦ 4x Metal screw Ø4,8 x 16 mm
- ⑪ Fixing rail for connector (optional)
- ⑫ Brass strips, M3 tapped holes at 5,08mm (optional)
alternative: square nut M3 (optional)
- ⑬ screws M3 x 6mm (optional)
- ⑳ 1x Back plate
- ㉑ 2x Top- and Bottom plate
- ㉒ 2x Side covers (ABS, plastic)
- ㉓ 2x Folling feet + 2x Plastic feet
- ㉔ 2x Metal screws Ø4,2 x 9,5mm

Assemblage de rack

- ① 2x Eléments latéraux
- ② 4x équerre
- ③ 2x Profilè 1 (perforé)
- ③a 2x Profilè 1 (non perforé)
- ④ 2x Profilè 2 (perforé)
- ⑤ 12x Vis M5 x 20 mm
- ⑥ 2x Poignées d'appareils
- ⑦ 4x Vis Ø4,8 x 16 mm
- ⑪ Rail de fixation pour connecteurs DIN 41612 (option)
- ⑫ Bandes taraudées M3 en laiton, 5,08mm (option)
- ⑬ Vis M3 x 6mm (option)
- ⑳ 1x Parois arrière
- ㉑ 2x Aluminium tôle perforè
- ㉒ 2x Capuchon de plastique
- ㉓ 2x pied d'établissement + 2x pied de caoutchoc
- ㉔ 2x Vis Ø4,2 x 9,5mm

Einzelteile und Zubehör

- ① 2x Alu-Seitenteil
- ② 4x Alu-Haltewinkel
- ③ 2x Trägerprofil 1 (gelocht)
- ③a 2x Trägerprofil 1 (ungelocht)
- ④ 2x Trägerprofil 2 (gelocht)
- ⑤ 12x Schraube M5 x 20mm
- ⑥ 2x Alu-Haltegriff
- ⑦ 4x Blechschraube Ø4,8 x 16 mm
- ⑪ Befestigungsschiene für Steckverbinder (Option)
- ⑫ Gewindeschiene M3 (Option)
alternative Vierkantmutter M3 (Option)
- ⑬ Schrauben M3 x 6mm (Option)
- ⑳ 1x Rückwandblech
- ㉑ 2x Alu-Lochblech
- ㉒ 2x Kunststoffabdeckung
- ㉓ 2x Aufstellfuß + 2x Gummifuß
- ㉔ 2x Blechschrauben Ø4,2 x 9,5mm

Onderdelen en toebehoren

- ① 2x Aluminiumzijdeel
- ② 4x Aluminiumwinkelhaak
- ③ 2x 19-duim-profiel 1
- ③a 2x 19-duim-profiel 1 (zonder gaten)
- ④ 2x 19-duim-profiel 2
- ⑤ 12x Schroef M5 x 20mm
- ⑥ 2x Alu-Handgreep
- ⑦ 4x Plaatschroeven Ø4,8 x 16mm
- ⑪ Bevestigingsrail voor stecker DIN 41612, (Option)
- ⑫ Schroefdraadrail Ra, 5,08, M3, (Option)
- ⑬ Schroeven M3 x 6mm, (Option)
- ⑳ 1x Achterwand
- ㉑ 2x geperforeerde aluminiumplaat
- ㉒ 2x Kunststofafdekking
- ㉓ 2x Opstelvoet + 2x Rubbervoet
- ㉔ 2x Plaatschroeven Ø4,2 x 9,5mm